



**МИНИСТЕРСТВО
ЭКОНОМИЧЕСКОГО РАЗВИТИЯ
РОССИЙСКОЙ ФЕДЕРАЦИИ
(МИНЭКОНОМРАЗВИТИЯ РОССИИ)**

Органы исполнительной власти субъектов
Российской Федерации
(по списку рассылки)

ул. 1-я Тверская-Ямская, д. 1,3, Москва,
ГСП-3, А-47, 125993
Тел. (495) 694-03-53, Факс (499) 251-69-65
E-mail: mineconom@economy.gov.ru
<http://www.economy.gov.ru>

16.08.2016 № *Д.А.И.р - 646*

На № _____ от _____

В Минэкономразвития России поступила информация от Торгового представительства Российской Федерации в Республике Беларусь о заинтересованности белорусских компаний в налаживании взаимовыгодных контактов с российскими предприятиями (прилагается).

В связи с этим, просим проработать совместно с заинтересованными предприятиями региона соответствующей отрасли заинтересованность в сотрудничестве с белорусскими компаниями.

В случае возникновения затруднений при обращении к указанным компаниям, Минэкономразвития России готово оказать необходимую поддержку в установлении и развитии контактов с компаниями с привлечением Торгового представительства Российской Федерации в Республике Беларусь.

Одновременно просим российские компании информировать Минэкономразвития России в случае достижения положительных результатов в сотрудничестве с белорусскими компаниями.

Контактное лицо в Минэкономразвития России: Майорова Елена Александровна, тел. (495) 650-87-00, доб.2924, эл. почта: D29@economy.gov.ru.

Приложение: на 35 л. в 1 экз.

Заместитель директора Департамента развития
межрегионального и приграничного
сотрудничества

В.А. Кучиев



Коммерческое предложение СЗАО «Белмедматериалы»

СЗАО «Белмедматериалы» приглашает к сотрудничеству организации работающие в сфере здравоохранения, занимающиеся комплектацией и оснащением лечебных учреждений (больниц, профилакториев, санаториев и т.д.).

Наше предприятие занимается производством и реализацией медицинской мебели и изделий медицинского назначения более 10 лет.

В настоящее время наше предприятие является одним из ведущих производителей изделий медицинского назначения в Республике Беларусь.

Мы изготавливаем более 150 наименований медицинской мебели и изделий медицинского назначения из металла с применением высококачественного полимерного покрытия, устойчивого к обработке дезинфицирующими средствами, температурному и физическому воздействию, а также изделий из нержавеющей стали.

СЗАО «Белмедматериалы» предлагает широкий ассортимент производимой мебели: шкафы медицинские, полки навесные, тумбы, столы, столики врачей, кушетки, тележки, кровати и другую мебель медицинского назначения.

Полную информацию о выпускаемой продукции можно получить в коммерческом предложении (Приложение 1), а также на нашем сайте www.belmedmaterialy.by.

Изделия СЗАО «Белмедматериалы» зарегистрированы в Министерстве здравоохранения Республики Беларусь и разрешены к производству, реализации и медицинскому применению на территории Республики Беларусь. Также изделия СЗАО «Белмедматериалы» зарегистрированы в Российской Федерации и внесены в государственный реестр изделий медицинского назначения и медицинской техники.

Высокий уровень организации производства СЗАО «Белмедматериалы» подтвержден сертификатом системы менеджмента качества ИСО 9001.

С надеждой на долгосрочное и плодотворное сотрудничество!

Совместное закрытое акционерное общество «Белмедматериалы»

Юридический адрес: 225730, д. Пинковичи, ул. Полевая, 31 б, комн. 4, Пинского р-на, Брестской обл.

Почтовый адрес: 225710, Брестская, г. Пинск, проезд Калиновского 4

Контактные телефоны:

Приемная: +375 165 371626

Ведущий специалист по маркетингу и сбыту: +375 165 37 99 37, +375 44 725 81 03

Сайт: www.belmedmaterialy.by

E-mail: info@belmedmaterialy.by, zao-fregat@tut.by

Коммерческое предложение УП «Пинская СПМК-11»

УП «Пинская СПМК-11», субподрядная организация, приглашает к сотрудничеству строительные компании.

Сегодня УП «Пинская СПМК-11» одно из ведущих сантехнических предприятий ГППСУП «Объединения Брестоблсельстрой», обладает развитой материально-технической базой, подсобным производством по изготовлению сантехнических заготовок.

Основным предметом деятельности предприятия является выполнение строительно-монтажных и специальных работ по устройству наружных и внутренних инженерных систем холодного и горячего водоснабжения, отопления, канализации, систем вентиляции и кондиционирования воздуха, газоснабжения.

Организация оказывает строительные услуги более 47 лет. За это время зарекомендовала себя, как надежный и обязательный партнер. За I полугодие 2016 года выполнен объем подрядных работ 1,1 млн. долларов США.

Основные объекты I полугодия 2016 года:

- 60-ти кв.ж.д.г.Иваново 194,9 тыс.долларов США;
- 60-ти кв.ж.д.ул.Рокоссовского, г.Пинск 154,6 тыс.долларов США;
- 60-ти кв.ж.д. ул.Чкалова.44 в Столине 161,0 тыс.долларов США;
- 71кв.ж.д.ул.Гагарина г.Лунинец 182,4 тыс.долларов США;
- газоснабжение нового микрорайона «Загорский» 45,7 тыс.долларов США.
- агропредприятие по производству зерна и датской беконной свинины мощностью 6000 тонн мяса в живом весе д.Усвиж-Бук Толочинского района Витебской области 116,4 тыс.долларов США.
- капитальный ремонт 16 кв.ж.д.г.Лунинец 3,5 тыс.долларов США. На объекте выполнялись спецработы.

Информацию о сданных объектах в 2015г. можно получить в коммерческом предложении (Приложение №1) и на сайте ГППСУП «Объединение Брестоблсельстрой» www.selstr.by.

Имеются все необходимые лицензии, сертификаты для выполнения СМР. Система менеджмента качества сертифицирована на соответствие требованиям СТБ ISO 9001-2009. На предприятии работают высококвалифицированные электрогазосварщики, монтажники внутренних сантехсистем и наружных трубопроводов, монтажники вентиляционных систем, экскаваторщики, машинисты и водители, слесари по изготовлению сантехзаготовок и токари. Строительно-монтажные работы выполняются с применением новых технологий, машин и механизмов. Все рабочие места оснащены электроинструментом, необходимыми средствами малой механизации.

Государственное унитарное специализированное строительное предприятие
«Пинская СПМК-11»

Юридический адрес:225710, г.Пинск, ул.Рокоссовского, 4а, Брестской области
Контактные телефоны :

Приемная: +375 165 332233

Начальник +375 165 327395, +37533 3990511

Главный инженер +375 165 330993, +375 33 3990512

Начальник оперативно-производственного отдела +375 165 336383, +375 33 3990514

E-mail: spmk11@brest.by



Коммерческое предложение
ОАО «Пинский винодельческий завод»

ОАО «Пинский винодельческий завод» - одно из ведущих предприятий по виноделию в Брестской области. Предприятие занимается плодовым виноделием, а также выпуском первого белорусского натурального виноградного вина, произведенного из собственного винограда. В 2015 году ОАО «Пинский винодельческий завод» осуществил уникальный инновационный проект по производству яблочных водок и кальвадосов, изготовленных путем дистилляции яблочных сброженных соков.

Мы имеем возможность предложить Вам следующую продукцию:

1. Соки:

- сок яблочный концентрированный 70 % сухих;
- виноматериал яблочный натуральный столовый сухой обработанный 12%;
- сок плодово-ягодный для промышленной переработки (яблочный);

2. Дистиллят:

- фруктовый дистиллят;
- кальвадосный дистиллят;

3. Алкогольные напитки:

- вино виноградное натуральное, 9-13%, 9-13,5%;
- вино фруктово-ягодное натуральное, 9-11%;
- вино плодово-ягодное, 17%;
- водка яблочная, 38%, 40%;
- кальвадос белорусский 38%, 40%.

Мы с удовольствием ответим на интересующие Вас вопросы о ценах, характеристиках продукции и расскажем о нашем предложении более подробно.

Контактные телефоны:

+375165307232, 307231 – отдел маркетинга и продаж.

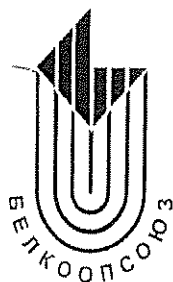
+375165307271 – производственная лаборатория.

E-mail: info@pinskvino.com

Сайт: www.pinskvino.com



ВЫТВОРЧАЕ УНІТАРНАЕ
ПРАДПРЫЕМСТВА
«ПІНСКАЯ ЗВЕРАГАСПАДАРКА
БЕЛКААПСАЮЗА»
225760, Брэсцкая вобласць, Пінскі раён
п/а Малоткавічы
Тэлефон (+375 165 38-91-84)
E-mail: pinsk_zver@bks.by



UNITARY INTERPRISE
«PINSK FUR FARM COMPANY OF
BELCOOPSOUYZ»
225760, Brestskaya oblast, Pinsk region
agro Molotkovichi
Tel. (+ 375 165) 38-91-84
E-mail: pinsk_zver@bks.by

Коммерческое предложение

Унитарное предприятие «Пинское зверохозяйство Белкоопсоюза» – один из лидеров в производстве пушно-мехового сырья в Республике Беларусь и странах СНГ, наша организация производит мех норки, обеспечивая стабильное получение прибыли и выполняя обязательные требования, а также ожидания всех заинтересованных сторон, обращая особое внимание на удовлетворение потребителей.

Начало производственной деятельности зверохозяйства относится к осени 1956 года.

На сегодняшний день Унитарное предприятие «Пинское зверохозяйство Белкоопсоюза» располагает производственными мощностями с Годовым объемом производства 200 тысяч шкурок.

Унитарное предприятие «Пинское зверохозяйство Белкоопсоюза» на протяжении долгих лет является надежным партнером в области производства пушно-мехового сырья и постоянно ведет работу по налаживанию новых внешнеторговых связей с иностранными партнерами. Среди наших партнеров такие как: SAGAFURS (Финский пушной аукцион); Hengshui Tianteng Fur Co., LTD. Chine; Союзпушнина (Международный пушной аукцион); Jasopels; Norcar; Bonneti; Фабрика золотое руно; Витебский меховой комбинат; Российская международная ассоциация звероводов, индивидуальные предприниматели (Республика Беларусь, Российская Федерация).

Унитарное предприятие «Пинское зверохозяйство Белкоопсоюза» приглашает Вас к сотрудничеству в области производства и реализации пушно-мехового сырья (шкурок норки). Нашим партнерам мы предлагаем выгодные условия сотрудничества. Нашим клиентам мы предлагаем:

качественную продукцию, соответствующую мировым стандартам качества;

гибкую систему скидок;

индивидуальный подход к каждому клиенту;

выгодные условия по транспортировке сырья.

Подробную информацию о деятельности Унитарного предприятия «Пинское зверохозяйство Белкоопсоюза» Вы сможете получить на нашем сайте www.belfur.by; электронный адрес: info@belfur.by.

Директор Бондич Дмитрий Анатольевич

тел. (+ 375 44) 544-47-10;

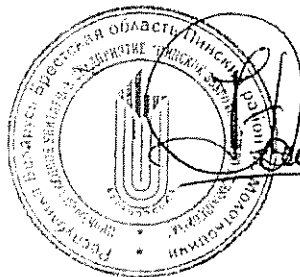
тел.-Viber (+ 375 44) 544-47-10.

Главный экономист Коновалов Максим Леонидович

тел. (+ 375 29) 387-19-70;

тел.-Viber (+ 375 29) 387-19-70.

С уважением, директор



Д.А. Бондич

"УТВЕРЖДАЮ"

Директор Унитарное предприятие "Пинское
зверохозяйство Белкоопсоюза"

_____ Бондич Д.А.

Прейскурант отпускных цен (без НДС) на шкурки клеточных пушных зверей 1 сорта бездефектные невыделанные,
"Основного" забоя и "мелакрилового" забоя, остатки прошлых лет для реализации нерезидентам Республики Беларусь

цены указаны в долл. США

Цвет		Самцы			Самки			
		Особо крупные "А"	Особо крупные "Б"	крупные, средние, мелкие	Особо крупные "А"	Особо крупные "Б"	крупные, 2,3,4	Крупные 5,6, средние, мелкие
Белый	дециметр квадратный	3,00	2,70	2,60	2,80	2,70	2,60	2,30
Блек	дециметр квадратный	2,30	2,10	2,00	2,20	2,10	2,00	1,80
Паломно к/о, перл, кросс	дециметр квадратный	2,60	2,30	2,20	2,40	2,30	2,20	2,00
Браун	дециметр квадратный	2,10	1,90	1,80	1,90	1,80	1,70	1,50
Сапфир	дециметр квадратный	1,80	1,70	1,60	1,70	1,60	1,50	1,30
Серебристо-голубая	дециметр квадратный	1,70	1,50	1,40	1,60	1,50	1,40	1,30
Паломно	дециметр квадратный	1,70	1,60	1,50	1,60	1,50	1,40	1,30
Пастель	дециметр квадратный	1,70	1,50	1,40	1,60	1,50	1,40	1,30
Дикая	дециметр квадратный	1,60	1,50	1,40	1,50	1,40	1,30	1,20
СТК	дециметр квадратный	1,60	1,50	1,40	1,50	1,40	1,30	1,20
Помеси	дециметр квадратный	1,80	1,70	1,60	1,70	1,60	1,50	1,30

цены указаны без НДС

Размерный ряд и стоимость шкурок норки
 Унитарное предприятие "Пинское зверохозяйство Белкоопсоюза"

Размер		Длина (см)	Ширина (см)		Площадь (дм.кв.)	
			Самцы	Самки	Самцы	Самки
Особо крупные "А"	10-0	97-99,9	8,5		16,74	14,77
	9-0	94-96,9	8,5		16,23	14,32
	8-0	91-93,9	8,5		15,72	13,87
	7-0	88-90,9	8,5		15,21	13,42
	6-0	85-87,9	8,5		14,7	12,97
	5-0	82-84,9	8,5	7,5	14,19	12,52
	4-0	79-81,9	8,5	7,5	12,87	12,07
	3-0	76-78,9	8	7,5	12,39	11,62
	2-0	73-75,9	8	7,2	11,91	10,72
	1-0	70-72,9	8	7	11,43	10
Особо крупные "Б"	1+	67-69,9	8	6,5	10,95	8,9
	1	65-66,9	7,5	6,5	9,9	8,58
Крупные	2	62-64,9	7,5	6,5	9,52	8,25
	3	60-61,9	7	6,5	8,54	7,93
	4	58-59,9	7	6,5	8,26	7,67
	5	56-57,9	7	6,5	7,98	7,41
	6	54-55,9	7	6,5	7,7	7,15
	7	52-53,9		6,5	7,42	6,89
Средние	8	50-51,9		6	7,14	6,12
	9	47-49,9		6	6,86	5,81
	10	45-46,9		6	6,44	5,52

ПАСПОРТ ПРЕДПРИЯТИЯ

Наименование: Коммунальное унитарное предприятие "Детский реабилитационно - оздоровительный центр "Свитанак"

Основная цель предприятия - санаторно-курортное лечение и оздоровление родителей с детьми, школьников, подростков и взрослого населения.

Наименование вышестоящей организации: Управление образования Брестского облисполкома

Форма собственности: коммунальная

Дата регистрации: 30 мая 2006 года. Свидетельство № 05455 выдано Брестским областным исполнительным комитетом

Предприятие действует на основе: Устава, зарегистрированного Брестским областным исполнительным комитетом 30 мая 2005 года № 10425

Место нахождения предприятия: Республика Беларусь, 225734, Брестская область, Пинский район, Загородский с/с, западнее д. Погост-Загородский

Профиль предприятия: болезни мочеполовой системы, болезни органов дыхания, болезни системы кровообращения, болезни органов пищеварения.

Коечная мощность: 330 мест

Периодичность: круглогодичный

Контактные телефоны: (0165) 39-09-74; 39-08-68; 39-08-85; 39-09-35.

E- mail: dsvitanak@yandex.by

Сайт: switanak.by

Базу центра составляют: жилой корпус №1, лечебный корпус, школа, столовая, кинозал. Здания соединены переходными галереями. Физкультурно-оздоровительный комплекс с сауной; гараж с механическими мастерскими; промышленный и продовольственный склад с холодильной и овощной камерами; прачечная; котельная, работающая на печном и местных видах топлива; очистные сооружения с полями фильтрации площадью 1,4 га.; 2 скважины питьевой воды с водонапорной башней; сети коммуникаций; лодочная станция, пляж.

ГУ «Республиканский санаторий «Ясельда» для ветеранов войны, труда и инвалидов» (далее – санаторий) основан в 1994 году, расположен в 10-ти км от г. Пинска вблизи д. Почапово.

Уполномоченным органом государственного управления Санатория является Министерство труда и социальной защиты Республики Беларусь.

Санаторий является санаторно-курортной организацией для ветеранов войны, труда и инвалидов с заболеваниями костно-мышечной системы и соединительной ткани и заболеваниями органов пищеварения. Медицинское обслуживание осуществляется на основании лицензии на медицинскую деятельность № 02040/2000. Санаторий осуществляет также следующие виды деятельности, на осуществление которых требуются специальные разрешения (лицензии):

- охранный вид деятельности (лицензия № 02010/3642);
- деятельность в области автомобильного транспорта (лицензия № 02190/2- 17846);
- деятельность, связанная с воздействием на окружающую среду (лицензия № 02120/2391).

Коечная мощность санатория 150 койко-мест.

Здания и сооружения санатория включают в себя два жилых корпуса, административное крыло, столовую с обеденным залом на 150 мест, лечебно-диагностический корпус, лечебный корпус, грязелечебный корпус, здание бассейна, актовый зал, танцевальный зал, здание гаражей и прачечной, летнюю танцевальную площадку, площадки отдыха около водоемов, теннисную площадку, беседки для отдыха, терренкур. Все корпуса санатория соединены переходами, создана безбарьерная среда для лиц с ограниченными физическими возможностями.

Два жилых корпуса санатория представлены четырехэтажными зданиями с размещением в них жилых комнат (22 одноместных номера; 64 двухместных номеров и 2 номера улучшенной планировки), кабинетов лечебно - оздоровительных процедур. На каждом этаже имеются холлы, которые оборудованы мягкими уголками и ковровыми напольными покрытиями. Жилые комнаты оборудованы санузлами, душевыми комнатами. На первом этаже оборудованы жилые номера для инвалидов с нарушением опорно-двигательного аппарата.

В санатории организовано 5-ти разовое питание по системе предварительного заказа блюд на следующий день (начиная со 2-го дня заезда) с выбором отдельных блюд из назначенной диеты. Имеется перспективное рациональное двухнедельное меню с учетом сезонности продуктов. В соответствии с профилем санатория в учреждении установлены постоянно действующие диеты П, Б, М, Н.

В санатории имеются и используются:

природные лечебные факторы:

- гидроколонтерапия – промывание кишечника при различных заболеваниях на аппарате для мониторинга очистки кишечника «Колон-гидро»;

- грязелечение (грязевые ванны;грязевые аппликации; электрогрязь);
- климатолечение (аэротерапия, гелиотерапия);
- спелеотерапия камерная;
- ванны лечебные (йодобромные, жемчужные, скипидарные, с бишофитом, с оксидатом торфа, ароматические, вихревые, контрастные, сухие углекислые ванны, 4-х камерные, хлоридно-натриевые и другие);
- души лечебные (душ Шарко), восходящий, циркулярный и другие);
- парафиновые аппликации, грязе-парафиновые аппликации;
- питьевое лечение привозной минеральной водой;

лечебно-реабилитационные услуги:

- лечебный массаж (ручной массаж, гидромассаж, вакуумный массаж, электростатический массаж)
- вибромассаж;
- массажная релаксирующая кушетка, массажное кресло;
- ингаляции (щелочные, масляные, ультразвуковые, паровые, лекарственные);
- электросветолечение;
- магнитотерапия («ОртоСпок», «УниСпок», «Сета», «Алмаг» и др.);
- светотерапия – применяется с использованием аппарата «Биоптрон», свет которого оказывает биостимулирующий эффект;
- ультразвуковая;
- УВЧ-терапия, УВЧ-индуктотермия на аппарате «Терматур»;
- лазеротерапия (аппараты «Экстрасенс», «Рикта», «ВТЛ» «Снаг»);
- ультрафиолетовое облучение (общее, местное);
- ударно-волновая терапия (на аппарате «ВТЛ-5000»);
- прессотерапия (аппараты «Лимфамат», «Лимфастим»);
- фотохромотерапия;
- криотерапия (местная) на аппарате «Криоаир»;
- рефлексотерапия;
- психотерапия;
- сауна (баня)

К услугам отдыхающих санатория: плавательный бассейн с элементами аквапарка (гейзеры, водопады «Зонтик» и «Каскад», джакузи), мини-бассейн (контрастные ванны), сауна (общая и индивидуальная), инфракрасная сауна.

Для активного отдыха имеются тренажерный зал, спортивный зал, теннисный корт, бильярдная, шашки, шахматы, настольный теннис. Спортивный зал оборудован достаточным количеством спортивного оборудования и инвентаря – магнитный велотренажер, министеппер, электрическая беговая дорожка, многофункциональный силовой комплекс, велоэргометр, скамья для пресса, мячи, фитболы, диски здоровья, гимнастические палки и др.

Имеется беспроводной интернет Wi-Fi, интерактивное телевидение Zala.

На территории санатория имеется **автостоянка**, в т.ч. и для инвалидов-колясочников, **магазины**.

Рекомендуемый минимальный **срок лечения** – 12 дней. Полный курс лечения - 18 дней. Возможно приобретение путевок на любое количество дней.

Расчетный час:

заезд - с 08.00 первого дня пребывания по санаторной путевке;
выезд – до 20.00 в день последнего дня пребывания по санаторной путевке.

В стоимость путевки включено:

- проживание в номере;
- 5-разовое питание;
- лечение по профилю санатория (медицинские процедуры назначаются индивидуально каждому отдыхающему, исходя из показаний и противопоказаний для лечения. Количество процедур пропорционально изменяется, исходя из количества дней путевки).

Место нахождения санатория: Республика Беларусь, 225737, Брестская область, Пинский район, Городищенский с/с, д. Почапово, ул. Санаторная, 55А.

Проезд автобусами Пинск-Купятичи (до ост. д. Почапово), Пинск-Городище (до ост. д. Почапово), Пинск-Почапово (до ост. «Санаторий «Ясельда»).

Сайт: www.yaselda.by

E-mail: yaselda.sanatory@tut.by

РЕЗЮМЕ УП «МАСС МЕБЕЛЕНД»

Унитарное предприятие «Масс Мебеленд» расположено на территории Пинского района Брестской области в д.Пинковичи по ул.Колхозная, 4.

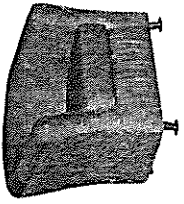

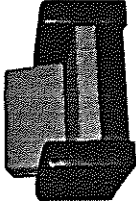

Согласно Уставу основным видом деятельности предприятия является производство мебели.

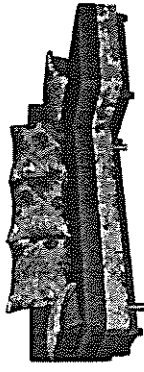
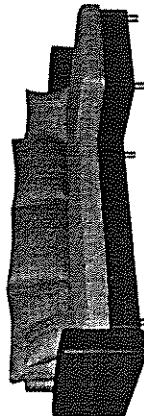
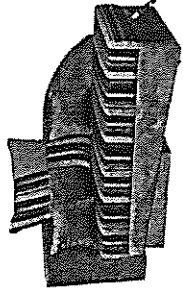
Унитарное предприятие является коммерческой организацией, учредителем которой является Закрытое акционерное общество «Холдинговая компания «Пинскдрев».

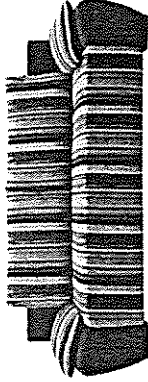
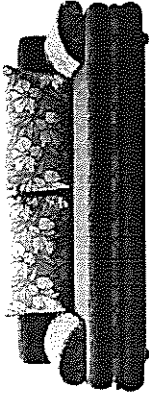
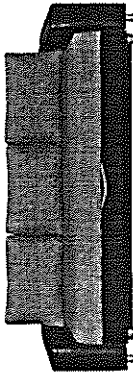
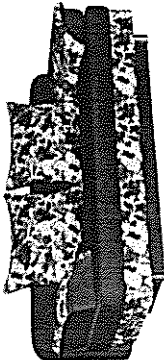
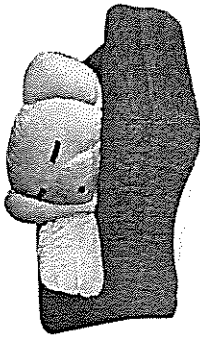
Ассортиментный ряд продукции унитарного предприятия «Масс Мебеленд» насчитывает около 45 наименований. Среди них наборы мягкой мебели для отдыха, диван-кровати, тахты, кресла, кресла-кровати, банкетки.

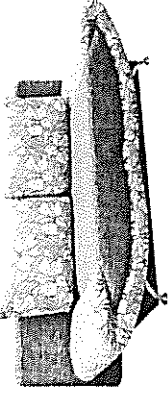
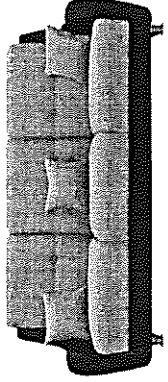
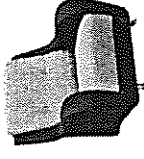
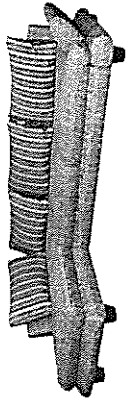
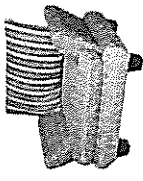
Выпускаемая предприятием продукция производится в соответствии с образцами – эталонами, рекомендованными к производству Художественно-техническим советом по мебели при производственно-торговом концерне «Беллесбумпром» – и относятся к линии мягкой мебели «**ECONOMY**».

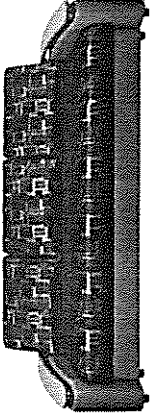

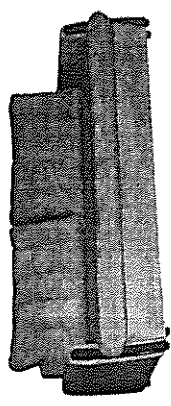


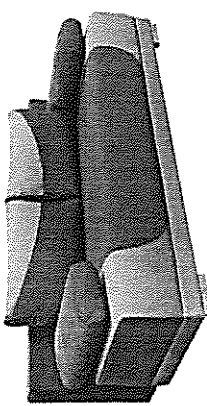
Продукция УП "МАСС МЕБЕЛЕНД"


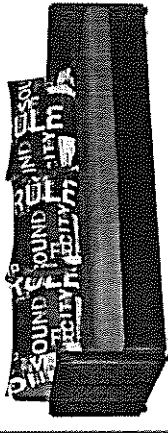
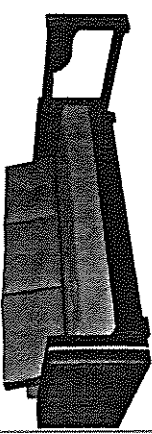
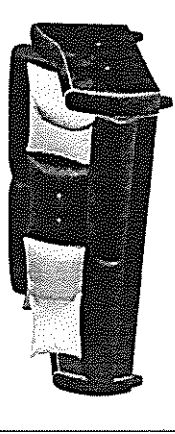
Название	Маркировка	Описание	Фото	Отпускная цена по прейскуранту, долл. США, (19 группа ткани) FCA
Кресло "Карат 2"	12	Кресло – второй категории мягкости с сиденьем, спинкой плавно переходящей в боковины, установлено на четырех декоративных хромированных металлических опорах или четырех цилиндрических пластмассовых опорах. Размеры Д×Ш×В: 780/820/800 (мм). Сиденье и спинка на основе эластичного пенополиуретана.		70
Диван "Бриз 1"	2м	Диван-тахта с сиденьем, составной спинкой, ёмкостью для хранения постельных принадлежностей и двумя боковинами установлен на четырех опорных наконечниках и двух опорах. Размеры Д×Ш×В: 1470/980/780 (мм). Спальное место: 1940/1120 (мм). Механизм трансформации: вперед раскладной. Сиденье и спинка на основе эластичного пенополиуретана.		119
Кресло-кровать "Бриз 1"	1м	Диван-тахта с сиденьем, составной спинкой, ёмкостью для хранения постельных принадлежностей и двумя боковинами установлен на четырех опорных наконечниках и двух опорах. Размеры Д×Ш×В: 1070/980/780 (мм) Спальное место: 1940/720 (мм) Механизм трансформации: вперед раскладной. Сиденье и спинка на основе эластичного пенополиуретана.		101
Диван "Анабель"	2м16mг	Диван-тахта угловой – состоит из двух секций: секции трансформируемой и секции с подъемным элементом, соединенных между собой с помощью кронштейнов соединительных. Секция трансформируемая – второй категории мягкости с сиденьем, спинкой, механизмом трансформации, одной боковиной, тремя подушками спинки, подушкой подлокотника установлена на шести опорах из полимерных материалов. Секция с подъемным элементом – второй категории мягкости с сиденьем, одной боковиной, ёмкостью для хранения постельных принадлежностей, являющейся основанием секции, спинкой, спинкой боковой, двумя подушками спинки установлена на восьми опорах из полимерных материалов. Размеры Д×Ш×В: 2550/1800/890 (мм) Спальное место: 2050/1540 (мм). Механизм трансформации: дельфин. Сиденье: на основе пружинного блока. Спинка: эластичный пенополиуретан.		298

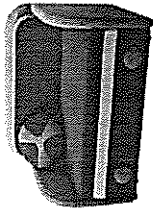
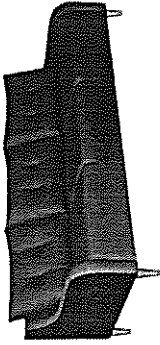

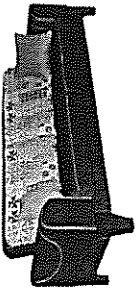
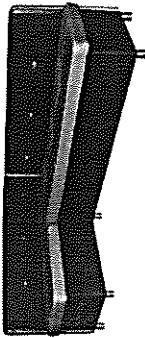

<p>Диван "Олимп 3"</p>	<p>00L</p>	<p>Диван-тахта угловой – состоит из двух секций (секции трансформируемой и секции с подъемным элементом, соединенных между собой с помощью кронштейнов соединительных), трех подушек спинки и двух подушек подлокотников. Секция трансформируемая – с сиденьем и спинкой второй категории мягкости, емкостью для постельных принадлежностей, являющейся основанием изделия, установлена на четырех опорах из полимерных материалов и на двух декоративных металлических хромированных опорах со встроенными роликами. Секция с подъемным элементом – с сиденьем второй категории мягкости, емкостью для постельных принадлежностей являющейся основанием изделия, спинкой задней и механизмом подъема установлена на четырех опорах из полимерных материалов и двух металлических хромированных опорах. Размеры ДхШхВ: 2190/1360/930 (мм)</p> <p>Спальное место: 2190/1320 (мм). Механизм трансформации: еврокнижка. Сиденье и спинка на основе пружинного блока.</p>		<p>245</p>
<p>Диван "Олимп 5"</p>	<p>2ml6mr</p>	<p>Диван-тахта угловой – состоит из двух секций (секции трансформируемой и секции с подъемным элементом, соединенных между собой с помощью кронштейнов соединительных), трех подушек спинки, двух подушек декоративных. Секция трансформируемая – второй категории мягкости с сиденьем, спинкой, емкостью для постельных принадлежностей, являющейся основанием изделия, одной боковиной, установлена на шести опорах декоративных из полимерных материалов. Секция с подъемным элементом – второй категории мягкости с сиденьем, спинкой, одной боковиной, спинкой съёмной, емкостью для хранения постельных принадлежностей, являющейся основанием секции, установлена на четырех опорах из полимерных материалов. Размеры ДхШхВ: 2470/1520/840 (мм)</p> <p>Спальное место: 2150/1470 (мм). Механизм трансформации: еврокнижка. Сиденье и спинка на основе пружинного блока.</p>		<p>228</p>
<p>Тахта "Аленка-1"</p>	<p>0l</p>	<p>Тахта - второй категории мягкости с сиденьем, спинкой, подушкой спинки, двумя подушками декоративными, емкостью для хранения постельных принадлежностей, являющейся основанием изделия, установлена на четырех опорных наконечниках, двух колесных опорах. Размеры ДхШхВ: 1420/830/850 (мм)</p> <p>Спальное место: 1900/770 (мм). Механизм трансформации: еврокнижка. Сиденье и спинка на основе пружинного блока.</p>		<p>100</p>

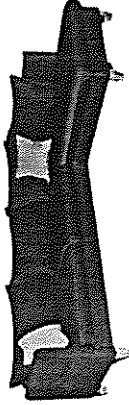
Тахта "Банджо"	ЗМ	<p>Тахта - второй категории мягкости с сиденьем, спинкой, емкостью для хранения постельных принадлежностей, являющейся основанием изделия, двумя подушками спинки, двумя подушками подлокотников и тремя декоративными подушками установлена на четырех точечных опорах и двух колесных роликовых опорах. Размеры Д×Ш×В: 2130/870/870 (мм)</p> <p>Спальное место: 2130/1380 (мм). Механизм трансформации: еврокнижка.</p> <p>Сиденье и спинка на основе пружинного блока.</p>		157
Тахта "Вилия 1"	ЗМ	<p>Тахта - второй категории мягкости с сиденьем, спинкой, емкостью для хранения постельных принадлежностей, являющейся основанием изделия, и с двумя мягкими съемными подушками спинки и двумя подушками подлокотниками, установленна на четырех опорных наконечниках и двух декоративных металлических хромированных опорах. Размеры Д×Ш×В: 2150/950/900 (мм)</p> <p>Спальное место: 2150/1540 (мм). Механизм трансформации: еврокнижка.</p> <p>Сиденье и спинка на основе пружинного блока.</p>		160
Тахта "Олимп 5"	ЗМ	<p>Диван-тахта - второй категории мягкости с сиденьем, спинкой, двумя боковинами, емкостью для хранения постельных принадлежностей, являющейся основанием изделия, механизмом трансформации типа «тик-так», тремя подушками спинки установлен на шести опорах из полимерных материалов. Размеры Д×Ш×В: 2250/1050/840 (мм)</p> <p>Спальное место: 1900/1490 (мм). Механизм трансформации: тик-так.</p> <p>Сиденье и спинка на основе пружинного блока.</p>		192
Тахта "Рубин"	ЗМ	<p>Тахта - второй категории мягкости с сиденьем, спинкой, емкостью для хранения постельных принадлежностей, являющейся основанием изделия, и с двумя мягкими съемными подушками спинки и двумя подушками подлокотниками, установленна на четырех опорных наконечниках и двух декоративных металлических хромированных опорах. Размеры Д×Ш×В: 1920/900/870 (мм)</p> <p>Спальное место: 1900/1350 (мм). Механизм трансформации: еврокнижка. Сиденье и спинка на основе пружинного блока.</p>		140
Тахта "Сказка-1"	ОИ	<p>Тахта - с сиденьем второй категории мягкости, спинкой третьей категории мягкости, боковиной, подушкой спинки, подушкой, емкостью для хранения постельных принадлежностей, являющейся основанием изделия установлено на четырех опорных наконечниках и двух колесных опорах. Размеры Д×Ш×В: 1580/800/1000 (мм)</p> <p>Спальное место: 2000/770 (мм). Механизм трансформации: еврокнижка.</p> <p>Сиденье: на основе пружинного блока.</p> <p>Спинка: эластичный пенополиуретан.</p>		105

Тахта "Улыбка 2"	3м	<p>Тахта - второй категории мягкости с сиденьем, спинкой, двумя подушками спинки, емкостью для хранения постельных принадлежностей, являющейся основанием изделия, механизмом трансформации типа «евронита», установлена на четырёх опорных наконечниках, двух опорах из полимерных материалов. Размеры ДхШхВ: 2070/1000/900 (мм)</p> <p>Спальное место: 2070/1530 (мм). Сиденье и спинка на основе пружинного блока.</p>		136
Диван "Аккорд 1"	3М	<p>Диван-тахта с сиденьем и спинкой второй категории мягкости, емкостью для хранения постельных принадлежностей, являющейся основанием изделия, механизмом трансформации типа «книга», установлен на двух металлических хромированных опорах двух опорных наконечниках. Размеры ДхШхВ: 2210/990/940 (мм)</p> <p>Спальное место: 1930/1250 (мм). Сиденье и спинка на основе пружинного блока.</p>		162
Кресло "Аккорд 1"	12	<p>Кресло - с сиденьем второй категории мягкости, спинкой первой категории мягкости, двумя боковинами установлено на двух металлических хромированных опорах двух опорных наконечниках. Размеры ДхШхВ: 820/990/940 (мм). Сиденье и спинка на основе пружинного блока.</p>		70
Диван "Рейн 1"	3м15смг	<p>Диван-тахта угловой - состоит из двух секций: секции трансформируемой и секции с подъемным элементом, соединенных между собой с помощью кронштейнов соединительных. Секция трансформируемая - второй категории мягкости с сиденьем, спинкой, двумя съемными подушками спинки, выдвижным элементом и одной боковиной установлена на четырёх опорах из полимерных материалов. Секция с подъемным элементом - второй категории мягкости с сиденьем, спинкой, двумя подушками спинки, емкостью для хранения постельных принадлежностей, являющейся основанием секции, установлена на четырёх опорах из полимерных материалов. Размеры ДхШхВ: 2770/1660/920 (мм).</p> <p>Спальное место: 2200/1450 (мм). Механизм трансформации: дельфин. Сиденье на основе пружинного блока. Спинка: эластичный пенополиуретан.</p>		298
Кресло "Рейн 1"	12	<p>Кресло - второй категории мягкости, с сиденьем, спинкой, одной съемной подушкой спинки, двумя боковинами, установлено на четырёх опорах из полимерных материалов. Размеры ДхШхВ: 920/930/920 (мм). Сиденье: на основе пружинного блока. Спинка: эластичный пенополиуретан.</p>		79

Диван "Милори"	3м	<p>Диван-тахта - второй категории мягкости с сиденьем, спинкой, двумя боковинами, емкостью для хранения постельных принадлежностей, являющейся основанием изделия, тремя подушками спинки, установлен на четырех опорных наконечниках, четырех опорах из полимерных материалов. Размеры Д×Ш×В: 2370/1000/940 (мм)</p> <p>Спальное место: 2000/1550 (мм). Механизм трансформации: еврокнижка. Сиденье и спинка на основе эластичного пенополиуретана.</p>		236
Кресло "Милори"	12	<p>Кресло - второй категории мягкости с сиденьем, спинкой, двумя боковинами, подушкой спинки, установлено на четырех опорах из полимерных материалов. Размеры Д×Ш×В: 920/810/920 (мм). Сиденье и спинка на основе эластичного пенополиуретана.</p>		107
Диван "Персей"	3м	<p>Диван-тахта - второй категории мягкости с сиденьем, спинкой, двумя боковинами, емкостью для хранения постельных принадлежностей, являющейся основанием изделия, двумя подушками спинки, установлен на четырех опорных наконечниках, четырех опорах из полимерных материалов. Размеры Д×Ш×В: 2250/1100/1020 (мм)</p> <p>Спальное место: 2000/1580 (мм). Механизм трансформации: еврокнижка. Сиденье и спинка на основе эластичного пенополиуретана.</p>		253
Кресло "Персей"	12	<p>Кресло - второй категории мягкости с сиденьем, спинкой, двумя боковинами, подушкой спинки, установлено на четырех опорах из полимерных материалов. Размеры Д×Ш×В: 920/810/920 (мм). Сиденье и спинка на основе эластичного пенополиуретана.</p>		92
Тахта "Селина 1"	3м	<p>Тахта - второй категории мягкости с сиденьем, спинкой, двумя подушками спинки, двумя подушками подлокотниками, емкостью для хранения постельных принадлежностей, являющейся основанием изделия, шарнирно – рычажным механизмом трансформации типа «Тик-так», установлена на четырех опорах из полимерных материалов, двух хромированных декоративных опорах из полимерных материалов. Размеры Д×Ш×В: 1930/950/980 (мм)</p> <p>Спальное место: 1930/1470 (мм). Сиденье и спинка на основе пружинного блока.</p>		162
Тахта "Яна"	3м	<p>Тахта - первой категории мягкости с сиденьем, спинкой, двумя подушками спинки, двумя подушками подлокотников, емкостью для хранения постельных принадлежностей, являющейся основанием изделия, установлена на двух опорах из полимерных материалов, четырех опорных наконечниках. Размеры Д×Ш×В: 2040/940/870 (мм)</p> <p>Спальное место: 2040/1440 (мм). Механизм трансформации: еврокнижка. Сиденье и спинка на основе независимого пружинного блока.</p>		180

<p>Диван "Веймар"</p>	<p>3м16мг</p>	<p>Диван-тахта угловой – состоит из двух секций (секции трансформируемой и секции с подъемным элементом, соединенных между собой с помощью кронштейнов соединительных), трех подушек спинки, двух подушек декоративных. Секция трансформируемая – второй категории мягкости с сиденьем, спинкой, емкостью для постельных принадлежностей, являющейся основанием изделия, одной боковиной, установлена на шести опорах из полимерных материалов. Секция с подъемным элементом – второй категории мягкости с сиденьем, спинкой, одной боковиной, спинкой съёмной, емкостью для хранения постельных принадлежностей, являющейся основанием секции, установлена на четырех опорах из полимерных материалов. Размеры ДхШхВ: 3320/1660/950 (мм) Спальное место: 2900/1560 (мм). Механизм трансформации: еврокнижка. Сиденье и спинка на основе пружинного блока.</p>		<p>332</p>
<p>Тахта "Азалия"</p>	<p>3м</p>	<p>Диван-тахта - второй категории мягкости с сиденьем, спинкой, двумя боковинами, емкостью для хранения постельных принадлежностей, являющейся основанием изделия, механизмом трансформации типа «еврокнижка», тремя подушками спинки, установлен на опорах из полимерных материалов. Размеры ДхШхВ: 2150/1040/890 (мм) Спальное место: 2000/1540 (мм). Сиденье и спинка на основе пружинного блока.</p>		<p>163</p>
<p>Тахта "Мелисса"</p>	<p>3м1</p>	<p>Диван-тахта - первой категории мягкости с сиденьем, спинкой, двумя боковинами, емкостью для хранения постельных принадлежностей, являющейся основанием изделия, тремя подушками спинки установлен на четырех опорах из полимерных материалов и двух опорах декоративных. Размеры ДхШхВ: 2400/1100/920 (мм) Спальное место: 2000/1540 (мм). Механизм трансформации: еврокнижка. Сиденье и спинка на основе независимого пружинного блока. Наличие пиковки втяжками на сидении. Наличие в боковине модели столика, выполненного из МДФ.</p>		<p>254</p>
<p>Диван "Бергамо"</p>	<p>3м</p>	<p>Тахта – второй категории мягкости с сиденьем, спинкой, емкостью для постельных принадлежностей, являющейся основанием изделия, механизмом трансформации типа «книжка», двумя боковинами, царгой задней, подушками спинки и двумя подушками декоративными, установлена на четырех опорах из полимерных материалов. Размеры ДхШхВ: 2200/1060/930 (мм). Спальное место: 1900/1360 (мм). Сиденье и спинка на основе пружинного блока.</p>		<p>211</p>

Кресло-кровать "Малыш 1"	1м	<p>Кресло-кровать Детское с сиденьем, спинкой, емкостью для хранения постельных принадлежностей и двумя боковинами установлено на четырех опорах из полимерных материалов и четырех колесных опорах. Размеры ДхШхВ: 1100/740/860 (мм)</p> <p>Спальное место: 1840/950 (мм). Механизм трансформации: телескоп. Сиденье и спинка на основе эластичного пенополиуретана.</p>		104
Диван "Дженсен"	3м	<p>Диван-тахта - второй категории мягкости с сиденьем, спинкой, двумя боковинами, емкостью для хранения постельных принадлежностей, являющейся основанием изделия, тремя подушками спинки, установлен на опорах Декоративных. Размеры ДхШхВ: 2200/950/800 (мм)</p> <p>Спальное место: 2000/1400 (мм). Механизм трансформации: тик-так. Сиденье и спинка на основе пружинного блока.</p>		198
Кресло "Дженсен"	12	<p>Кресло - с сиденьем второй категории мягкости, спинкой первой категории мягкости, двумя боковинами, установлено на декоративных опорах. Размеры ДхШхВ: 750/960/980 (мм). Сиденье и спинка на основе пружинного блока.</p>		92
Диван "Амели"	3м	<p>Диван-тахта с сиденьем и спинкой второй категории мягкости, емкостью для хранения постельных принадлежностей, являющейся основанием изделия, механизмом трансформации типа «книга», установлен на декоративных опорах. Размеры ДхШхВ: 2380/1000/930 (мм)</p> <p>Спальное место: 1850/1300 (мм). Сиденье и спинка на основе пружинного блока.</p>		248
Скамья "Этюд"	01	<p>Скамья угловая- состоит из двух секций, соединенных между собой с помощью болтов. Скамья - второй категории мягкости с подъемным сиденьем, спинкой, отделением для хранения предметов домашнего обихода, являющемся основанием изделия, установлена на опорах полимерных и хромированных. Размеры ДхШхВ: 1980/1210/830 (мм). Сиденье и спинка - на основе пенополиуретана эластичного.</p>		121
Скамья "Сонет"	01	<p>Скамья угловая- состоит из двух секций, соединенных между собой с помощью зацепов. Скамья - второй категории мягкости с подъемным сиденьем, спинкой, отделением для хранения предметов домашнего обихода, являющемся основанием изделия, установлена на опорах полимерных и хромированных. Размеры ДхШхВ: 1950/1230/800 (мм)</p> <p>Спальное место: 1850/780 (мм). Механизм: «Впередраскладной». Сиденье и спинка - на основе пенополиуретана эластичного.</p>		147

<p>Диван "Оскрис"</p>	<p>2шт/гр</p>	<p>Диван-тахта угловой – состоит из двух секций, соединенных между собой с помощью кронштейнов соединительных, четырех подушек спинки, двух подушек декоративных. Секция трансформируемая – второй категории мягкости с сиденьем, спинкой, емкостью для постельных принадлежностей, являющейся основанием изделия, одной боковой, установлена на опорах из массива Древесины. Секция угловая – второй категории мягкости с сиденьем, спинкой, одной боковой, спинкой съёмной, установлена на опорах из массива Древесины. Размеры ДхШхВ: 2570/2020/940 (мм). Спальное место: 2370/1270 (мм). Механизм трансформации: тик-так. Наполнитель сидения и спинки: эластичный ППУ+ пружина «змейка». Наличие декоративного канта по контуру сидения, боковин и на приспинных подушках. Наличие пиковки втяжками на боковинах, декорированной пуговицами.</p>		<p>309</p>
-----------------------	---------------	---	---	------------

**ОСНОВНЫЕ НАПРАВЛЕНИЯ И ВИДЫ ДЕЯТЕЛЬНОСТИ
ОАО «ПОЛЕССКИЕ ЖУРАВНЫ»**

- ❄ ВЪРАЩИВАНИЕ КЛЮКВЫ КРУПНОПЛОДНОЙ, ГОЛУБИКИ ВЫСОКОРОСЛОЙ
- ❄ ЗАГОТОВКА ДИКООРАСТУЩИХ ЯГОД И ГРИБОВ
- ❄ ПРОИЗВОДСТВО ПОСАДОЧНОГО МАТЕРИАЛА КЛЮКВЫ КРУПНОПЛОДНОЙ И ГОЛУБИКИ ВЫСОКОРОСЛОЙ
- ❄ СОЗДАНИЕ НОВЫХ ПЛОЩАДЕЙ ДЛЯ ПОСАДКИ КЛЮКВЫ КРУПНОПЛОДНОЙ И ГОЛУБИКИ ВЫСОКОРОСЛОЙ
- ❄ ОПТОВАЯ И РОЗНИЧНАЯ ТОРГОВЛЯ ШИРОКИМ АССОРТИМЕНТОМ ТОВАРОВ

НАШ АДРЕС:
Республика Беларусь,
Брестская область,
Пинский район,
д. Селище, 225732

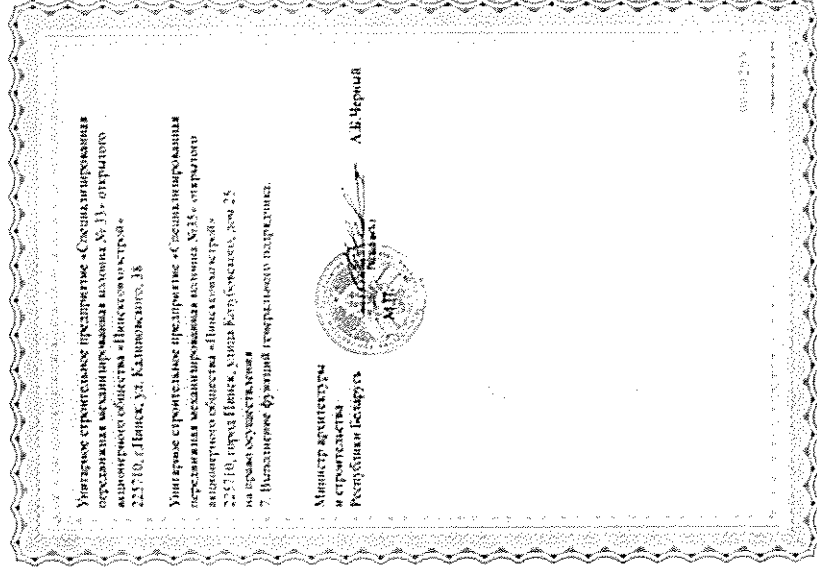
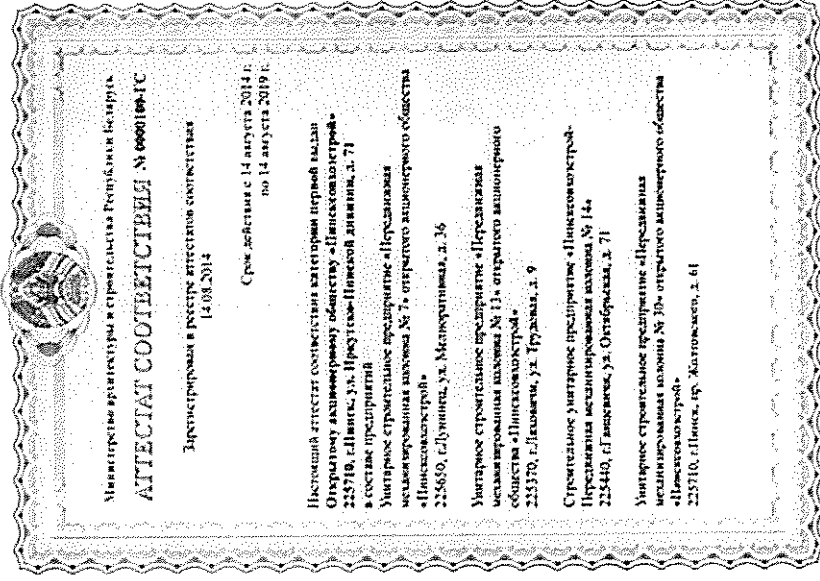


НАШИ КОНТАКТЫ:

Тел./факс: (+375 165) 65 83 52
Тел.: (+375 165) 32 29 65
Тел.: (+375 165) 39 42 27
E-mail: belberries@tuf.by
Web: www.belberries.by



Основные виды деятельности и производимой продукции



ОАО "Пинсквохострой" является одной из крупнейших строительных организаций Республики Беларусь, осуществляющей функции генерального подрядчика на основании аттестата первой категории, а также функции заказчика, застройщика, оказания инженерных услуг при осуществлении деятельности в области строительства объектов первого-четвертого классов сложности.

Унитарные предприятия Общества имеют аттестаты второй-третьей категории на осуществление строительства объектов первого-четвертого классов сложности, в т.ч. по видам работ:

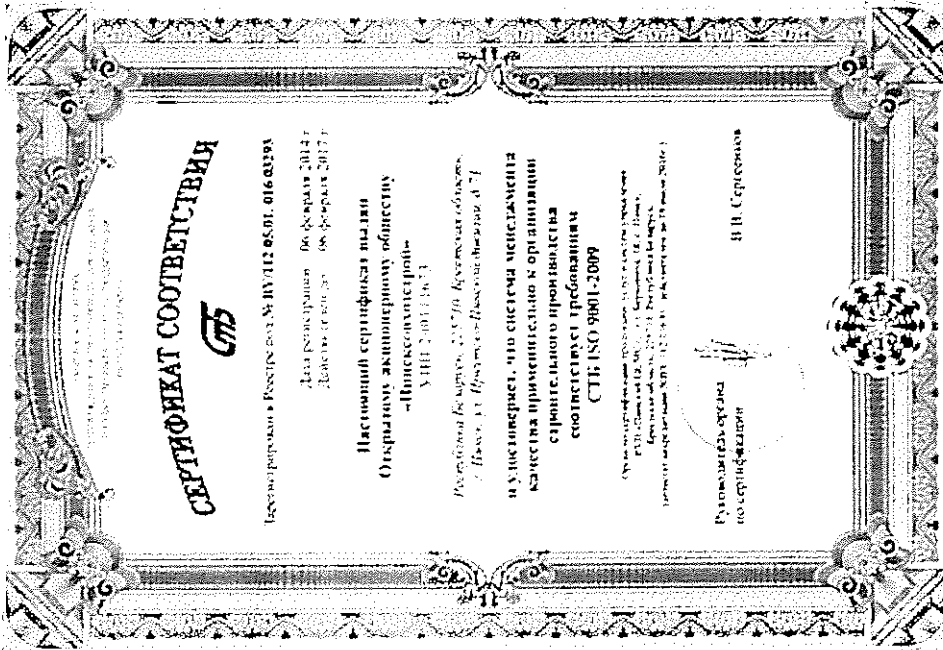
- 8.1. геодезические работы
- 8.2. подготовительные работы
 - 8.3. земляные работы
- 8.6. устройство оснований, фундаментов зданий и сооружений на естественных грунтах
 - 8.9. бестраншейная прокладка инженерных сетей и коммуникаций
 - 8.10. возведение монолитных бетонных и железобетонных конструкций
 - 8.11. монтаж сборных бетонных и железобетонных конструкций
 - 8.12. монтаж металлических конструкций
 - 8.13. монтаж деревянных конструкций
 - 8.14. монтаж каменных и армокаменных конструкций
 - 8.15. монтаж конструкций из полимерных композиционных материалов
 - 8.16. защита строительных конструкций и оборудования
 - 8.17. защита трубопроводов
 - 8.18. устройство изоляционных покрытий
 - 8.19. устройство кровли
 - 8.20. устройство систем теплоизоляции и фасадов зданий
 - 8.21. заполнение оконных и дверных проемов
 - 8.22. устройство полов
 - 8.23. отделочные работы
 - 8.24. устройство наружных сетей водопровода и канализации
 - 8.25. устройство внутренних сетей водопровода и канализации
 - 8.26. устройство наружных сетей теплоснабжения
 - 8.27. устройство внутренних сетей теплоснабжения

- 8.28. устройство наружных сетей и линий электроснабжения
- 8.29. устройство внутренних сетей электроснабжения
 - 8.32. устройство слаботоочных сетей и систем
- 8.33. монтаж систем вентиляции и кондиционирования воздуха
 - 8.35. строительство автомобильных дорог и аэродромов
 - 8.36. строительство мостов, эстакад и путепроводов
- 8.37. благоустройство территорий
 - 8.41. работы по огнезащите

УСП СПМК-33 ОАО «Пинсксовхозстрой» имеет также аттестат второй категории на разработку предпроектной (предынвестиционной) документации, аттестат второй категории на выполнение функций генерального проектировщика, аттестат второй категории на разработку разделов проектной документации для объектов строительства первого-четвертого классов сложности, в т.ч. по видам работ:

- 4.1. генеральный план и транспорт,
- 4.2. архитектурные решения,
- 4.3. сметная документация,
- 4.4. строительные решения,
- 4.5. внутреннее инженерное оборудование, внутренне сети и системы:
 - холодоснабжения, водоснабжения, канализации, отопления, вентиляции и кондиционирования воздуха, электроснабжения, электрооборудования, электроосвещения,
- 4.6. наружные сети и системы: водоснабжения, канализации, электроснабжения
 - 4.7. технологические решения

4.8. охрана окружающей среды, инженерно-технические мероприятия гражданской обороны, мероприятия по предупреждению чрезвычайных ситуаций, мероприятия по обеспечению пожарной безопасности, организация строительства



СЕРТИФИКАТ СООТВЕТСТВИЯ



Безопасность в Ростере код № ИУ 112 05.01. 016 03.93

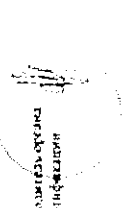
Дата регистрации 06 февраля 2014 г.
Дата окончания 06 февраля 2017 г.

Настоящий сертификат выдан
Организации, являющейся объектом
— Пилескоинтерпол —
УИН 2-00113433

Результатом проверки 27.07.10. Кустовская область,
г. Павловск, Промышленная зона, д. 7

является то, что система менеджмента
качества применительно к организации
строительного производства
соответствует требованиям
СТБ ISO 9001-2009

Срок действия сертификата истекает 06 февраля 2017 года.
При этом в течение срока действия сертификата
необходимо соблюдать требования СТБ ISO 9001-2009.



Руководитель органа
по сертификации

И. И. Сергеевич

Перечень продукции,

выпускаемой полигоном ЖБИ УСП ПМК-7 ОАО «Пиннековхозстрой» в г.Лунинец Брестской обл., ул.Мелноративная, 36

Заместитель начальника подсобного производства - Гарда Юрнй Евгеньвич

тел. 8-01647-3-37-72, velcom 8-029-679-99-43

№	Наименование	Объем,м3	Марка бетона	Вес,кг
1	Плиты перекрытия ж/б многослойные,без предварительного напряжения СТБ1383-2003,С.Б.1.041.Л-3.08 вып.1			
	ПТМ 24.12.22-...S500	0,36	C16/20	905
	ПТМ27.12.22-...	0,4	C16/20	1010
	ПТМ30.12.22-...	0,45	C16/20	1110
	ПТМ33. 12.22-...	0,5	C16/20	1250
	ПТМ36.12.22-...	0,53	C16/20	1320
	ПТМ42.12.22-...	0,61	C16/20	1525
	ПТМ48.12.22-...	0,68	C16/20	1700
2	Плиты перекрытия ж/б предварительно напряженные СТБ1383-2003, СБ 1.041.1-3.08 вып.2			
	ПТМ48.12.22-...	0,69	C16/20	1730
	ПТМ54.12.22-...	0,76	C16/20, C20/2.5	1900
	ПТМ57.12.22-...	0,8	C16/20, C20/2.5	2000
	ПТМ60.12.22-...	0,84	C16/20, C20/2.5	2100
	ПТМ63.12.22-...	0,88	C16/20, C20/2.5	2200
3	Кольца стеновые СБЗ.900-3 вып.7			
	КЦ10-6	0,16	C12/15	400

	КЦ15-9		0,4		С12/15	1000
	КЦ20-9		0,59		С12/15	1470
4	Колодцы телефонизации ТП 282.1-82					
	ККС2-80В		0,35		С12/15	1150
	ККС2-80Н		0,4		С12/15	1200
5	Открылки оголовков ТУ 33-36-84, С.Б.3.820-6 вып.1-80					
	ОГ-28		1,55		С12/15	3875
6	Плиты ж/б ленточных фундаментов СТБ1076-97,С.Б1.012-1-1.99					
	ФЛ20-12(1,2,3,4)		0,78		С8/10,С12/15	1950
	ФЛ20-8(1,2,3,4)		0,5		С8/10,С12/15	1250
	ФЛ16-24(1,2,3,4)		0,86		С8/10-С20/25	2150
	ФЛ14-24(1,2,3,4)		0,76		С8/10,С12/15	1900
	ФЛ12-24(1,2,3,4)		0,65		С8/10,С12/15	1630
	ФЛ10-24(1,2,3,4)		0,55		С8/10,С12/15	1380
	ФЛ8-24(1,2,3,4)		0,46		С8/10,С12/15	1150
	ФЛ6-24(1,2,3,4)		0,37		С8/10,С12/15	930
	ФЛ16-12(1,2,3,4)		0,41		С8/10,С12/15	1030
	ФЛ14-12(1,2,3,4)		0,36		С8/10,С12/15	910
	ФЛ12-12(1,2,3,4)		0,31		С8/10,С12/15	780
	ФЛ10-12(1,2,3,4)		0,26		С8/10,С12/15	650
	ФЛ8-12(1,2,3,4)		0,22		С8/10,С12/15	550
	ФЛ6-12(1,2,3,4)		0,18		С8/10,С12/15	450
	ФЛ16-8(1,2,3,4)		0,26		С8/10,С12/15	650

	ФЛ14-8(1,2,3,4)		0,23		С8/10,С12/15	580
	ФЛ12-8(1,2,3,4)		0,2		С8/10,С12/15	500
7	Сваи пирамидальные ТУ 223-БССР-37-88					
	СПК3-80-70		0,651		С20/25	1700
8	Перемычки ж/б СТБ1319-02, С.Б.1.038-1					
	1ПБ13-1		0,01		С12/15	25
	1ПБ16-1		0,012		С12/15	30
	2ПБ16-2		0,026		С12/15	65
	2ПБ22-3		0,037		С12/15	92
	2ПБ25-3		0,041		С12/15	103
	2ПБ26-4		0,044		С12/15	109
	8ПБ10-1		0,011		С12/15	28
	8ПБ13-1		0,014		С12/15	35
	8ПБ16-1		0,017		С12/15	42
	8ПБ17-2		0,018		С12/15	45
	8ПБ19-3		0,021		С12/15	52
	9ПБ13-37		0,029		С12/15	74
	9ПБ16-37		0,035		С12/15	88
	9ПБ18-37(18-8)		0,041		С12/15	103
	9ПБ21-8		0,047		С12/15	113
	9ПБ22-3		0,05		С12/15	125
	9ПБ25-8		0,056		С12/15	140
	9ПБ29-4		0,065		С12/15	162

9ПБ30-4	0,068	€12/15	170
9ПБ34-4	0,077	С12/15	193
3ПБ13-37	0,034	С12/15	85
3ПБ16-37	0,041	С12/15	102
3ПБ18-37(18-8)	0,048	С12/15	119
3ПБ21-8	0,055	С12/15	137
3ПБ25-8	0,065	С12/15	162
3ПБ27-8	0,07	С12/15	180
3ПБ30-8	0,079	С12/15	197
3ПБ34-4	0,089	С12/15	222
3ПБ36-4	0,096	С12/15	240
3ПБ39-8	0,103	С12/15	257
5ПБ18-27	0,1	С12/15	250
5ПБ21-27	0,114	С12/15	285
5ПБ25-27(37)	0,135	С12/15	338
5ПБ27-27(37)	0,15	С12/15	375
5ПБ30-37	0,164	С12/15	410
5ПБ31-37	0,171	С12/15	428
5ПБ34-20	0,185	С12/15	463
5ПБ36-20	0,2	С12/15	500
10ПБ18-27	0,086	С12/15	215
10ПБ21-27	0,098	С12/15	246
10ПБ25-27(37)	0,117	С12/15	292

	10ПБ27-27(37)		0,129	C12/15	323
	8ПП17-5		0,121	C12/15	303
	8ПП18-5		0,131	C12/15	327
	8ПП21-6		0,149	C12/15	374
	8ПП23-7		0,168	012/15	421
	8ПП25-8		0,178	C12/15	444
	8ПП30-10		0,215	C12/15	538
	8ПП14-71		0,103	C12/15	256
	8ПП16-71		0,112	012/15	280
	8ПП18-71		0,131	C12/15	327
	8ПП21-71		0,149	C12/15	374
	8ПП27-71		0,196	C12/15	491
	10ПП23-10		0,226	C12/15	564
	10ПП30-10		0,289	C12/15	722
9	Блоки стеноподъемов СТБ1376-97, С.Б. 1.016-1-1				
	ФБС24-6-6		0,815	C8/10	1960
	ФБС24-5-6		0,679	C8/10	1630
	ФБС24-4-6		0,543	C8/10	1300
	ФБС24-3-6		0,406	C8/10	970
	ФБС24-2-6		0,287	C8/10	640
	ФБС12-6-6		0,398	C8/10	960
	ФБС12-5-6		0,331	C8/10	790
	ФБС12-4-6		0,265	C8/10	640

	ФБС12-3-6	0,203	С8/10	480
	ФБС12-6-3	0,191	С8/10	480
	ФБС12-5-3	0,159	С8/10	380
	ФБС12-4-3	0,127	С8/10	310
	ФБС9-5-6	0,244	С8/10	590
	ФБС9-4-6	0,195	С8/10	470
	ФБС9-3-6	0,146	(8/10)	350
10	Железобетонные рамы серия 1.822.1-6			
	РПС18.37,5-...	1,25	С30/37	3100
	РПС21.37,5-...	1,36	С30/37	3400
11	Плиты ребристые серия Б1.865.1-1.04			
	ПКР60.15.25	0,49	С30/37	1230
12	Ж/б лотки			
	Л6д-8	0,14	С25/30	280
	Л6-8	1,06	С25/30	2250
13	Столб забора С3.017-1вып.1			
	С3 L=2.4м	0,046	С12/15	107
	С3 L=1.8м	0,035	С12/15	81
14	ПАГ-14-1/ПДН	1,48	С25/30	4200
15	ПАГ-14	1,48	С25/30	4200
16	ПДН	1,48	С25/30	4200
17	Сетка клад.50x50			2,8
18	Сетка клад.100x100			2,3

**Перечень производителей и товаров
для их дальнейшего продвижения через товаропроводящие сети белорусских организаций за рубежом Пинский район**

Наименование организации	Наименование производимой продукции	Контактные данные	Страна
ООО "МиленаАгро"	Монтаж и сервисное обслуживание оборудования, оказание услуг по международным грузоперевозкам, поставка оборудования для свинокомплексов	Павлова Илесса Ростиславовна тел.: +375296771632 e-mail: transport@milena.by	
СООО "Экомилк"	Производство оборудования для МТФ: стойловое оборудование, поилки, установки для доения в залах и в молокопроводах	Буткевич Михаил Марьянович тел.: +375296345622 e-mail: milksp@tut.by сайт: www.milena.by	
ООО "Аграрные технологии"	Производство каркасно-тентовых зданий, световентиляционных коньков, различных систем штор	Тихончук Александр Аркадьевич тел.: +3752966647086 e-mail: agtehno@tut.by сайт: www.milena.by	
ОАО "ПМК-18" г. Пинск	Строительство, ремонт и реконструкция объектов сельскохозяйственного, промышленного и культурно-бытового назначения, отопление, водоснабжение, канализация	Войцехович Виктор Романович тел.: +375296533269 e-mail: pmk18_pinsk@tut.by сайт: www.pmk18pinsk.by	
СООО "ПинатексОлекс"	Полотно полиэфирное объемное термоскрепленное (синтепон)	Мисковец Анатолий Александрович +375165303686; +37529321135 pinatex@tut.by	
"ЛАТВБЕЛФРУТС", ООО	Клюква вяленая "Magic berry"	Шушно Александр Васильевич Тел./факс: +375 165 396015 Тел.: +375 29 3305666	

СЗАО «Белмедматериалы»

Медицинская мебель и изделия медицинского назначения:

- шкафы медицинские;
- полки навесные;
- тумбы;
- тумбы с мойкой;
- тумбы прикроватные;
- столы;
- столы однотумбовые;
- столы двухтумбовые;
- столы трехтумбовые (пост медицинской сестры);
- столы палатные;
- стол пеленальный;
- столики медицинские:
- столики врача;
- столики инструментальные;
- столики стоматолога;
- столики манипуляционные;
- столики анестезиолога;
- столики хирургические;
- столики для манипуляций на руке;

- кушетки;
- кушетки массажные;
- кушетки процедурные;
- кушетки смотровые;
- тележки:
- тележки для перевозки больных со съемной панелью;
- тележки для перевозки пациентов;
- тележки для перевозки белья;
- тележки для уборки помещений;
- тележки грузовая
- банкетки;
- кровати:
- кровати больничные;
- кровати детские металлические;
- кровати для новорожденных;

(016) 531 02 33

(029) 327 09 71

mail: info@belmedmaterialy.by
<http://www.belmedmaterialy.by>
Лібаур Александр Семенович

e-

	<ul style="list-style-type: none"> - диваны; - стулья; - табуреты; - подставки для медицинских изделий; - ростомеры; - ширмы; - облучатели бактерицидные; - негатоскопы; - бюгели; - коветы зуботехнические; - заготовки для литья зубных протезов; - жидкости стоматологические; - средства дезинфицирующие; - комплексы стоматологические. 	
--	--	--



КІРАУНІЦТВА СПРАВАМІ ПРЭЗІДЭНТА
РЭСПУБЛІКІ БЕЛАРУСЬ

РЭСПУБЛІКАНСКАЕ
ВЫТВОРЧА-ГАНДЛЁВАЕ
УНІТАРНАЕ ПРАДПРЫЕМСТВА
«БЕЛАРУСЬТОРГ»

(ДЗЯРЖАЎНАЕ ПРАДПРЫЕМСТВА
«БЕЛАРУСЬТОРГ»)

ав. Веласіпеды, д. 6/3 2, каб. 300, 220033, г. Мінск
тэл. 215-63-33, факс 298-30-51
р/р 3012740073016 у Дзяржаўна ААТ «Белінвестбанк»
па г. Мінску і Мінскай вобласці, код 153001739
р/р 3012188720010, ЦЭП № 17 ААТ «Парытэцбанк»
г. Мінск, код 153001782
УНП 190690111, АРПА 37685375
www.brt.by, brt@brt.by

УПРАВЛЕННЕ ДЕЛАМІ ПРЭЗІДЭНТА
РЕСПУБЛІКІ БЕЛАРУСЬ

РЕСПУБЛІКАНСКОЕ
ПРОИЗВОДСТВЕННО-ТОРГОВОЕ
УНИТАРНОЕ ПРЕДПРИЯТИЕ
«БЕЛАРУСЬТОРГ»

(ГОСУДАРСТВЕННОЕ ПРЕДПРИЯТИЕ
«БЕЛАРУСЬТОРГ»)

пер. Веласіпеды, д. 6/3-2, каб. 300, 220033, г. Мінск
тэл. 215-63-33, факс 298-30-51
р. с 3012740073016 в Дирекции ОАО «Белинвестбанк»
по г. Минску и Минской области, код 153001739
р. с 3012188720010 в ЦЭП № 17 ОАО «Парытэцбанк»
г. Минск, код 153001782
УНП 190690111, ОКПО 37685375
www.brt.by, brt@brt.by

08.08.2016 № 25-05/2992

На № _____

Торговому представителю
Российской Федерации в Республике Беларусь
Артюшину К.В.

Об оказании содействия

Уважаемый Константин Викторович!

Республиканское производственно-торговое унитарное предприятие «Беларусьторг» Управления делами Президента Республики Беларусь является производителем минеральной воды «Боровая», которая обладает высокими потребительскими свойствами, гарантированными качественными характеристиками, является 100 % натуральной, производится под строгим государственным контролем. До настоящего времени, вода «Боровая», хотя и имеет хорошие отзывы от российских потребителей, недостаточно широко представлена на рынке Российской Федерации.

Просим Вас оказать содействие в поиске специализированных российских компаний, заинтересованных в организации продаж минеральной воды «Боровая» на рынке Российской Федерации.

Директор

Е.Ф.Шалькевич

Список рассылки

- 1) Алтайский край
- 2) Амурская область
- 3) Архангельская область
- 4) Астраханская область
- 5) Белгородская область
- 6) Брянская область
- 7) Владимирская область
- 8) Волгоградская область
- 9) Вологодская область
- 10) Воронежская область
- 11) г. Москва
- 12) г. Санкт-Петербург
- 13) Еврейская автономная область
- 14) Забайкальский край
- 15) Ивановская область
- 16) Иркутская область
- 17) Кабардино-Балкарская Республика
- 18) Калининградская область
- 19) Калужская область
- 20) Камчатский край
- 21) Карачаево-Черкесская Республика
- 22) Кемеровская область
- 23) Кировская область
- 24) Костромская область
- 25) Краснодарский край
- 26) Красноярский край
- 27) Курганская область
- 28) Курская область
- 29) Ленинградская область
- 30) Липецкая область
- 31) Магаданская область
- 32) Московская область
- 33) Мурманская область
- 34) Ненецкий автономный округ
- 35) Нижегородская область
- 36) Новгородская область
- 37) Новосибирская область
- 38) Омская область
- 39) Оренбургская область
- 40) Орловская область
- 41) Пензенская область
- 42) Пермский край

- 43) Приморский край
- 44) Псковская область
- 45) Республика Адыгея (Адыгея)
- 46) Республика Алтай
- 47) Республика Башкортостан
- 48) Республика Бурятия
- 49) Республика Дагестан
- 50) Республика Ингушетия
- 51) Республика Калмыкия
- 52) Республика Карелия
- 53) Республика Коми
- 54) Республика Марий Эл
- 55) Республика Мордовия
- 56) Республика Саха (Якутия)
- 57) Республика Северная Осетия -Алания
- 58) Республика Татарстан (Татарстан)
- 59) Республика Татарстан (Татарстан)
- 60) Республика Хакасия
- 61) Ростовская область
- 62) Рязанская область
- 63) Самарская область
- 64) Саратовская область
- 65) Сахалинская область
- 66) Свердловская область
- 67) Смоленская область
- 68) Ставропольский край
- 69) Тамбовская область
- 70) Тверская область
- 71) Томская область
- 72) Тульская область
- 73) Тюменская область
- 74) Удмуртская Республика
- 75) Ульяновская область
- 76) Хабаровский край
- 77) Ханты-Мансийский автономный округ
- 78) Челябинская область
- 79) Чеченская Республика
- 80) Чувашская Республика (Чувашия)
- 81) Чукотский автономный округ
- 82) Ямало-Ненецкий автономный округ
- 83) Ямало-Ненецкий автономный округ
- 84) Республика Крым
- 85) г. Севастополь